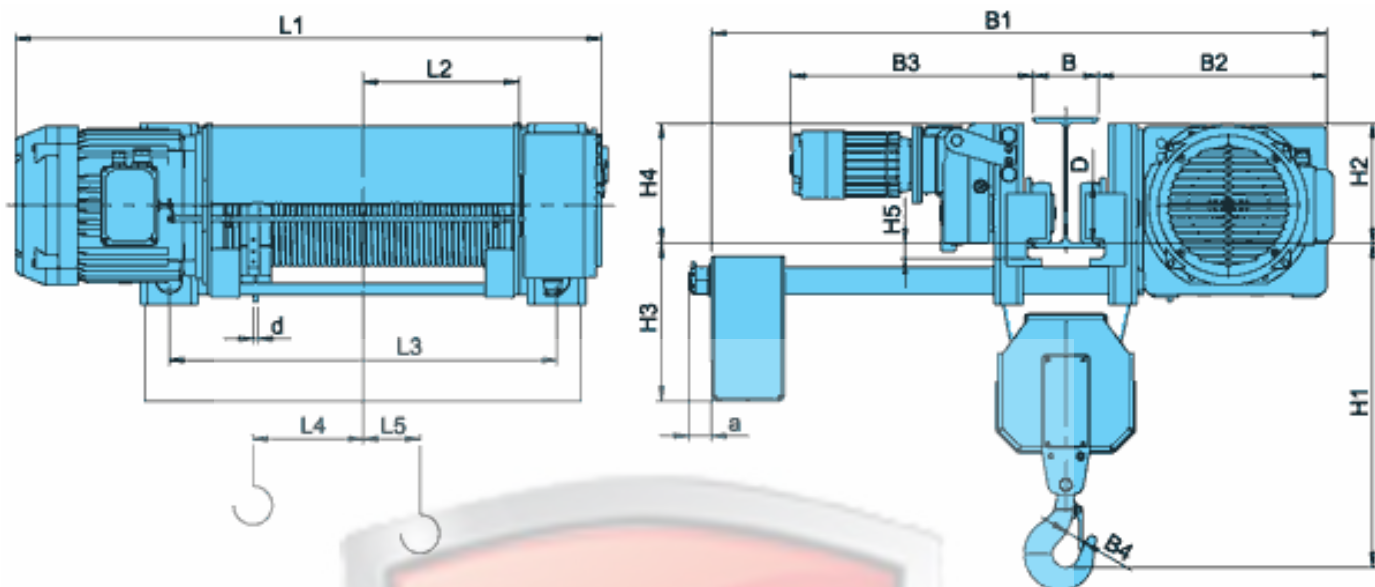




Электротельфер типа CVAT 2/1



Тип	a=2/1		Размеры /мм/																			
	Высота, м	Грузоподъемность, кг	Скорость, м/мин				L3	L4	L5	B*	B1	B2	B3	B4	H1	H2	H3	H4	D	a	d	
			8	12	8/2	12/2																
CVAT30	H1	7.5	3200	957	986	980	980	385	65	120...300	1262	460	497	45	640	202	34	448	125	52	12	
	H2	10		1057	1086	1080	1080	485	115													67
	H3	13		1167	1196	1190	1190	595	170													117
	H4	19		1387	1416	1410	1410	815	279													
	H5	25		1607	1636	1630	1630	1035	389													