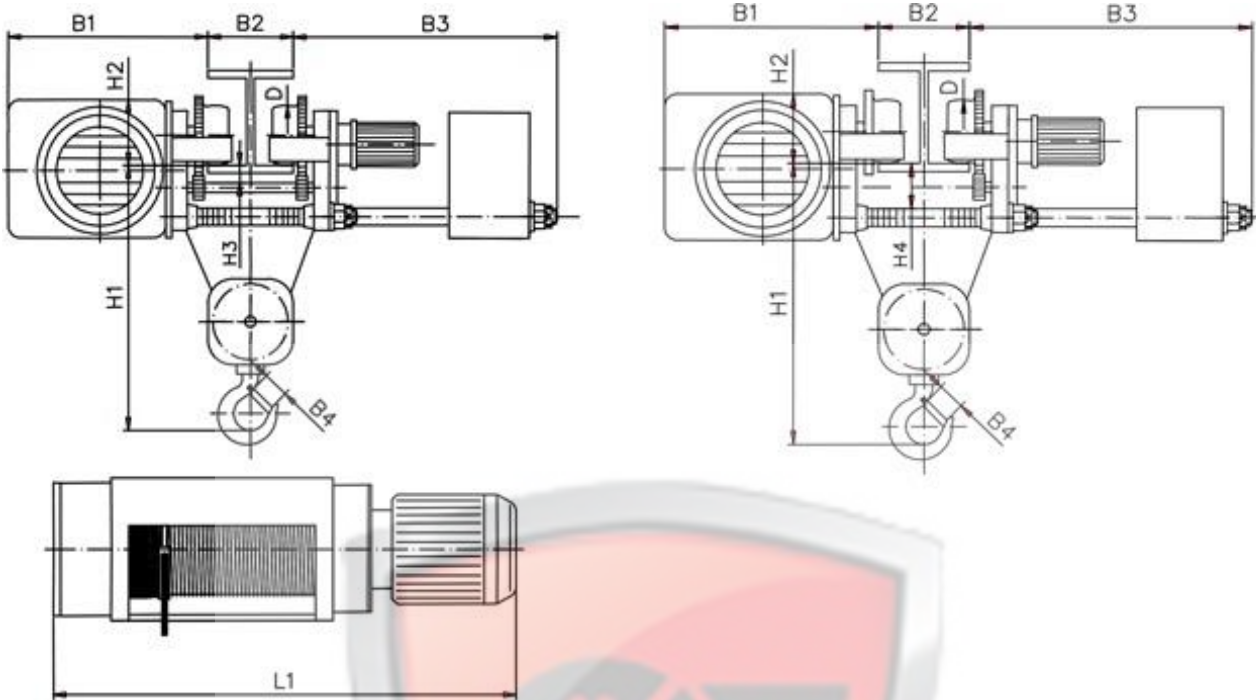




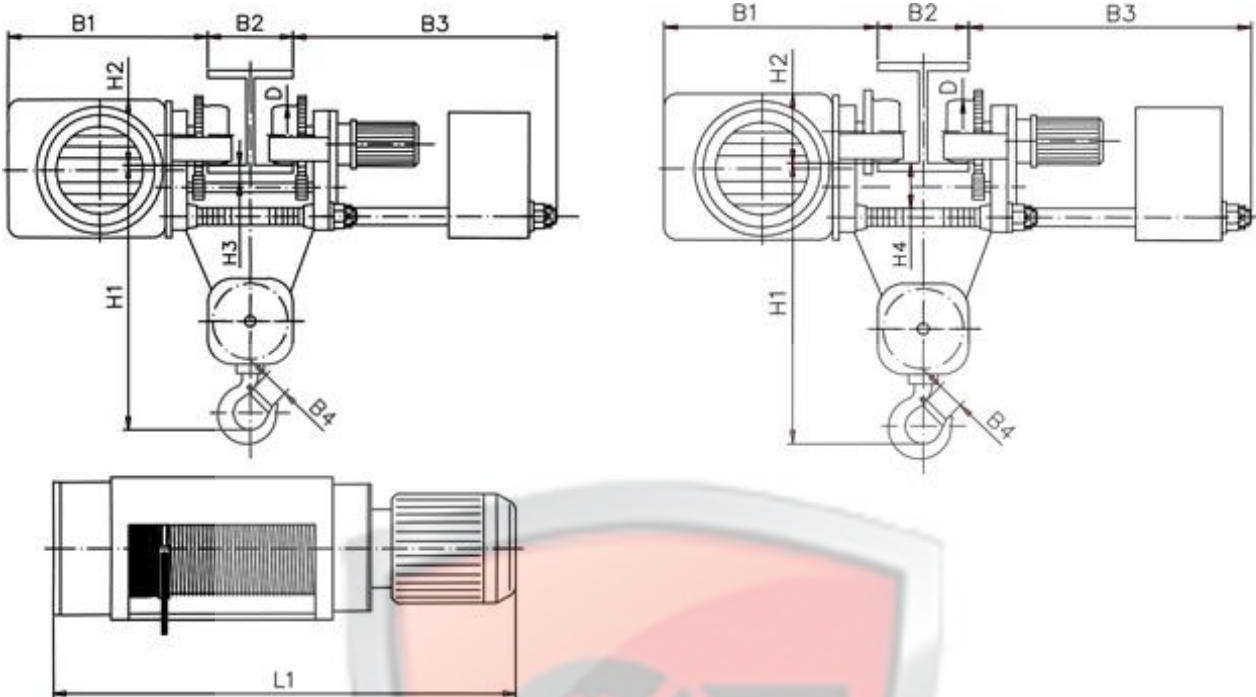
Таль серии МРМ электрическая с УСВ, полиспаст 2/1



Габарит	Высота подъема Н (м)	Грузоподъемность (kg)	Размеры (mm)																
			Скорость подъема (m/min)				H1	H2	H3	H4	B1	B2*	B3	B4	D				
			8	12	8/2	12/2													
				L1															
4	6,3	2000	945	945	996	996	697	206	22,5	85	479	130÷300	830	40	125				
	9		1026	1026	1077	1077													
	12,5		1131	1131	1182	1182													
	18		1295	1295	1346	1346													
	25		1504	1504	1555	1555													



Таль серии МРМ электрическая с УСВ, полиспаст 4/1



Габарит	Высота подъема Н (м)	Грузоподъемность (kg)	Размеры (mm)												
			Скорость подъема (m/min)				H1	H2	H3	H4	B1	B2	B3	B4	D
			4	6	4/1	6/1									
			L1												
3	6,3	2000	1007	1007	1053	1053	519	149	23,5	70	402	110÷300	770	40	100
	9		1163	1163	1209	1209									
	12,5		1361	1361	1407	1407									