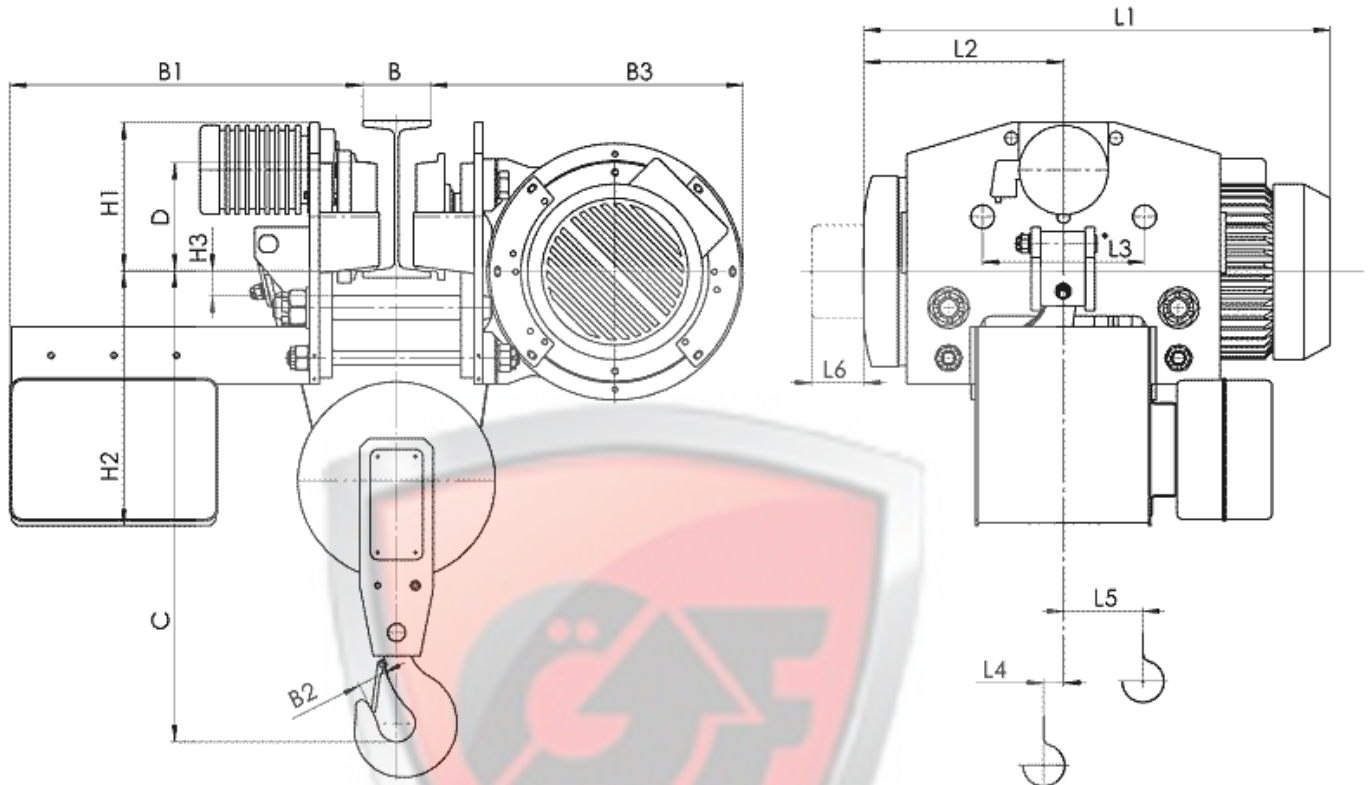




Канатный электротельфер Т45 Уменьшенная строительная высота, полиспаст 2/1



Тип	Полиспаст 2/1		Размеры, mm																	
	Высота подъема, м	Грузоподъемность, kg	Скорость подъема m/min				L2	L3	L4	L5	L6	H1	H2	H3	B	B1	B2	B3	C	D
			8	12	8/2	12/2														
T453...	H1	6	L1				310	225	54	38	70	204	390	34	110... 150	532	40	370	550	120
	H2	9	709	749	362		106	156												
	H3	12	814	854	412															

Тип	Полиспаст 2/1		Скорость подъема, m/min			
	Высота подъема, м	Грузоподъемность, kg	8	12	8/2	12/2
			Вес, kg			
T453...	H1	6	220	243		
	H2	9	240	263		
	H3	12	260	283		