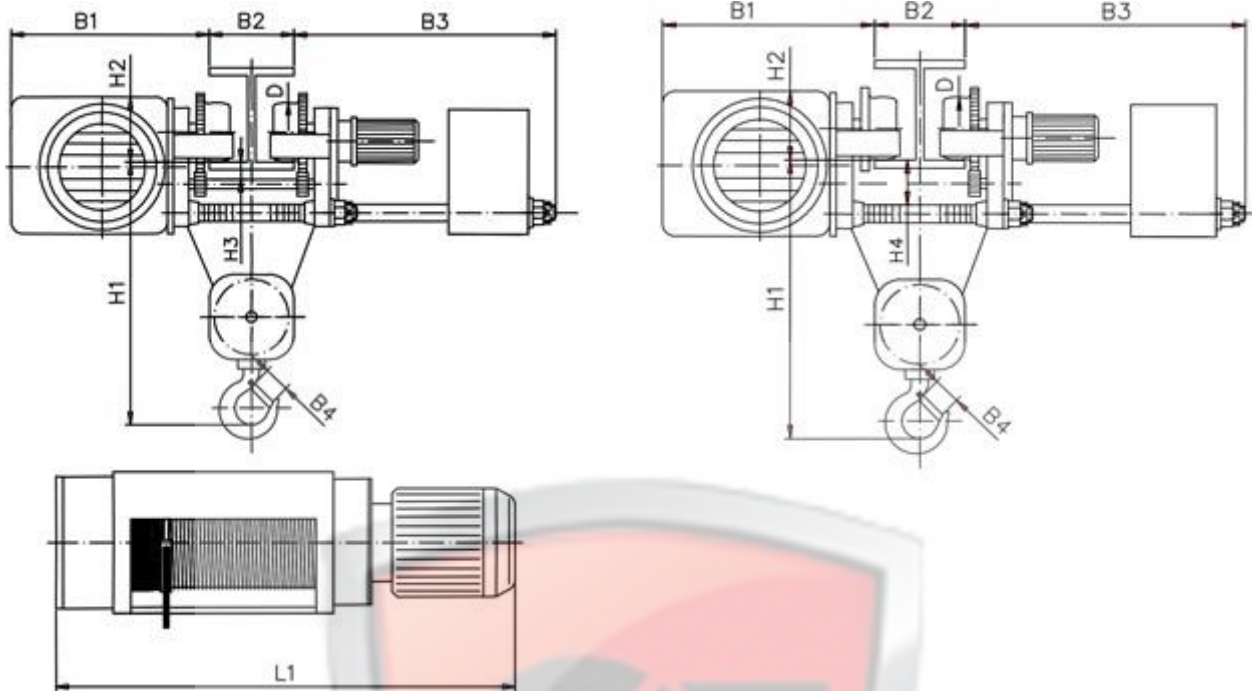




Таль серии МРМ электрическая с УСВ, полиспаст 2/1



Габарит	Высота подъема H (m)	Грузоподъемность (kg)	Размеры (mm)												
			Скорость подъема (m/min)				H1	H2	H3	H4	B1	B2*	B3	B4	D
			8	12	8/2	12/2									
3	6,3	1000	831	831	877	877	569	149	23,5	70	350	110÷300	770	34	100
	9		907	907	953	953									
	12,5		1007	1007	1053	1053									
	18		1163	1163	1209	1209									
	25		1361	1361	1407	1407									