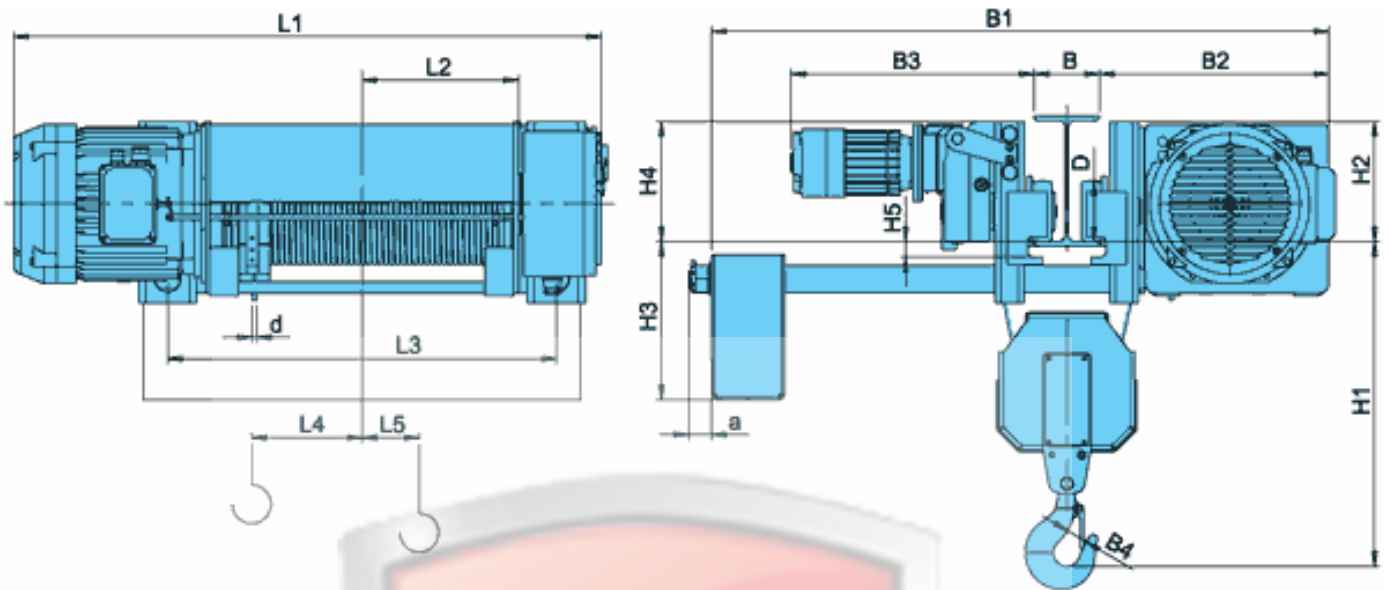




## Электротельфер типа CVAT 2/1



Тип	a=2/1		Размеры /мм/																			
	Высота, м	Грузоподъёмность, кг	Скорость, м/мин				L3	L4	L5	B*	B1	B2	B3	B4	H1	H2	H3	H4	D	a	d	
			8	12	8/2	12/2																
CVAT10	H1	6.5	1000	815	815	852	852	314	94	100...300	1004	355	484	34	530	145	25	413	100	48	8	
	H2	9		925	925	962	962	424	149													22
	H3	12		1035	1035	1072	1072	534	204													72
	H4	18		1255	1255	1292	1292	754	264													
	H5	24		1475	1475	1512	1512	974	374													