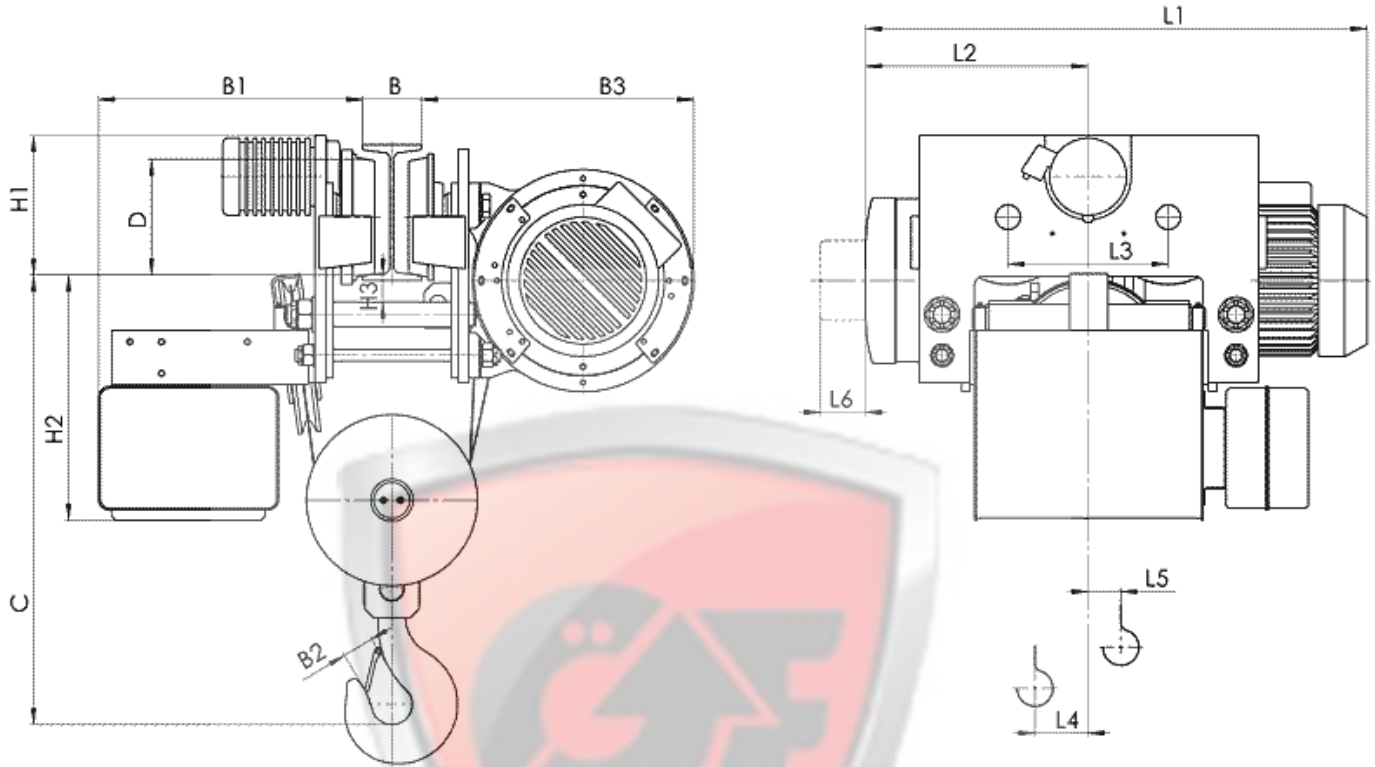




Канатный электротельфер Т78 Уменьшенная строительная высота, полиспаг 4/1



Тип	Полиспаг 4/1		Размеры, mm																	
	Высота подъема, м	Грузоподъемность, kg	Скорость подъема m/min				L2	L3	L4	L5	L6	H1	H2	H3	B	B1	B2	B3	C	D
			4	6	4/1	6/1														
T786...	H3	6	10000		1115	1203	500		35	68		305	445	57.5	130... 150	720	71	616	945	250
	H4	9			1325	1413	605	354	140	15	90									
	H5	12			1535	1623	710		240	-60										

Тип	Полиспаг 2/1		Скорость подъема m/min			
	Высота подъема, м	Грузоподъемность, kg	8	12	8/2	12/2
			Вес, kg			
T786...	H3	6	10000		758	853
	H4	9			826	921
	H5	12			896	991