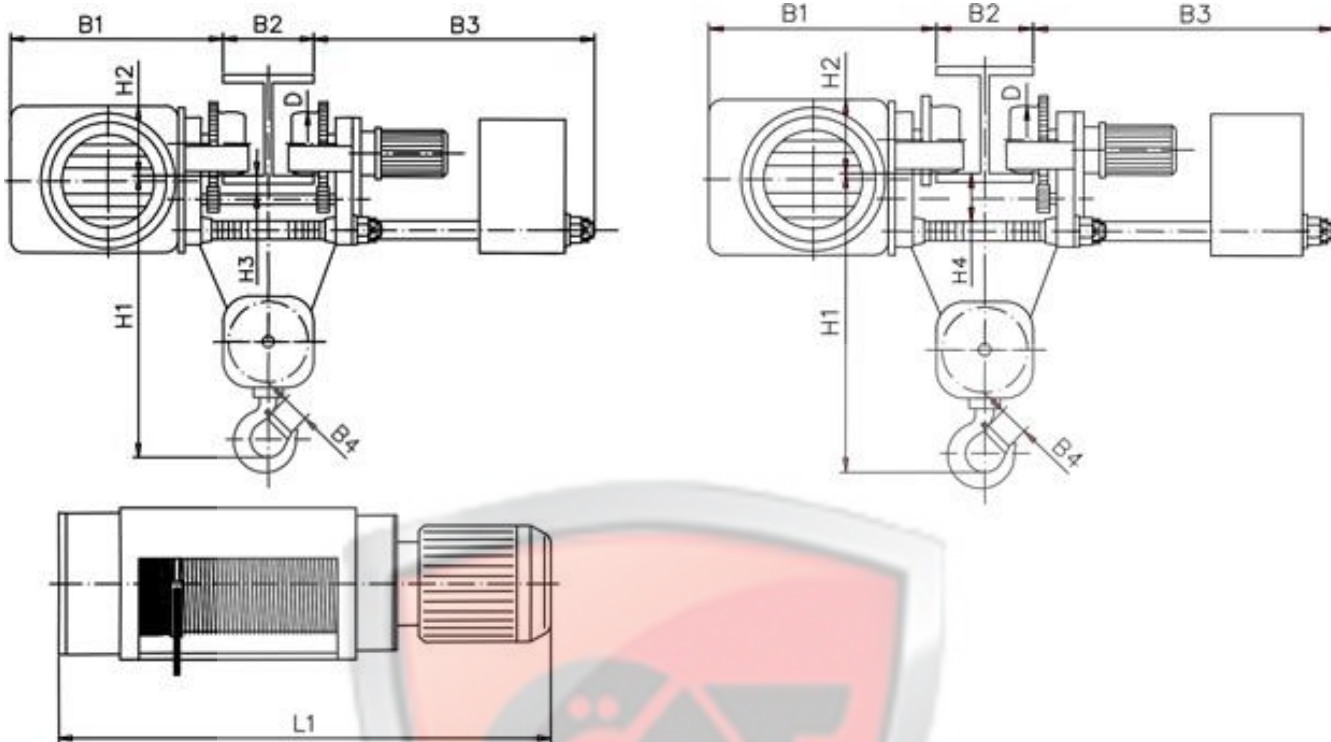




Таль серии МРМ электрическая с УСВ, полиспаст 4/1



Габарит	Высота подъема Н (m)	Грузоподъемность (kg)	Размеры (mm)												
			Скорость подъема (m/min)				H1	H2	H3	H4	B1	B2	B3	B4	D
			4	6	4/1	6/1									
6	6,3	10000	1323	1361	1414	1414	870	244	-	93,5	583	150÷300	705	71	200
	9		1521	1559	1612	1612									
	12,5		1774	1812	1865	1865									