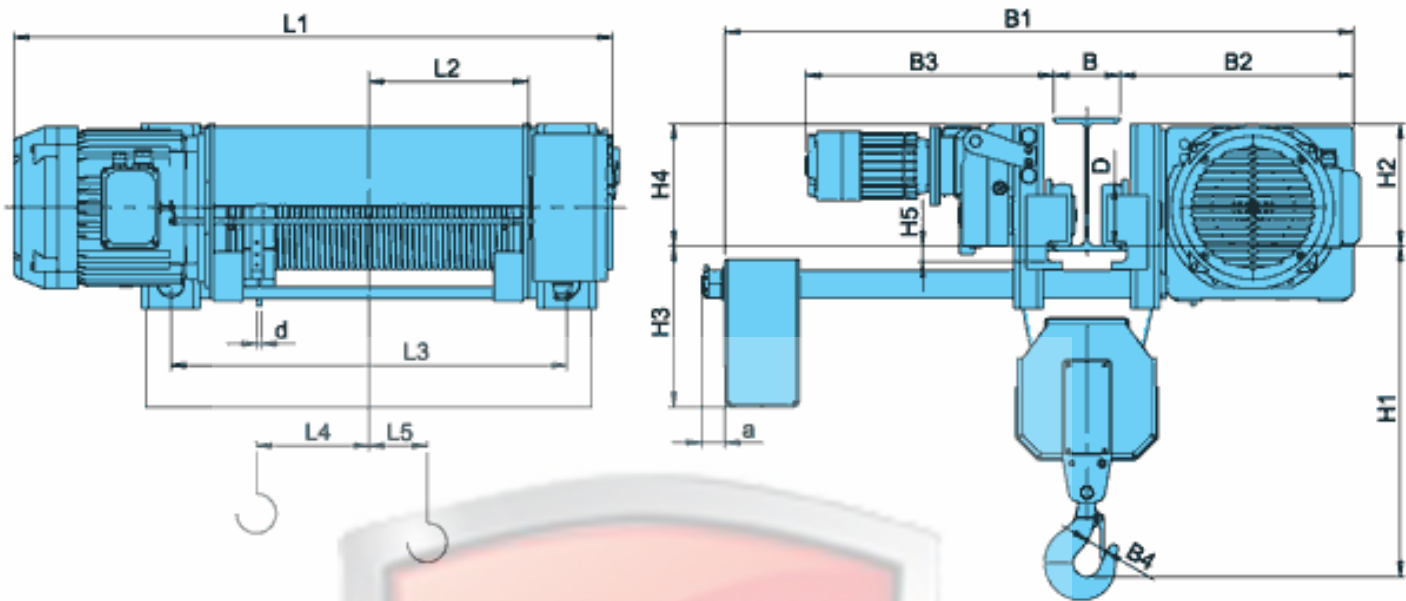




## Электротельфер типа CVAT 2/1



| Тип    | a=2/1     |    | Размеры /мм/     |                 |      |      |      |     |     |    |           |      |     |     |    |      |     |    |     |     |    |    |
|--------|-----------|----|------------------|-----------------|------|------|------|-----|-----|----|-----------|------|-----|-----|----|------|-----|----|-----|-----|----|----|
|        | Высота, м |    | Грузо-под-ть, кг | Скорость, м/мин |      |      |      | L3  | L4  | L5 | B*        | B1   | B2  | B3  | B4 | H1   | H2  | H3 | H4  | D   | a  | d  |
|        |           |    |                  | 8               | 12   | 8/2  | 12/2 |     |     |    |           |      |     |     |    |      |     |    |     |     |    |    |
| CVAT50 | H2        | 9  | 10000            | 1286            | 1286 | 1286 | 1286 | 475 | 87  | 78 | 130...300 | 1516 | 690 | 577 | 71 | 1075 | 273 | 42 | 590 | 190 | 70 | 18 |
|        | H3        | 12 |                  | 1386            | 1386 | 1386 | 1386 | 575 | 137 |    |           |      |     |     |    |      |     |    |     |     |    |    |
|        | H4        | 18 |                  | 1586            | 1586 | 1586 | 1586 | 775 | 187 |    |           |      |     |     |    |      |     |    |     |     |    |    |
|        | H5        | 24 |                  | 1786            | 1786 | 1786 | 1786 | 975 | 287 |    |           |      |     |     |    |      |     |    |     |     |    |    |

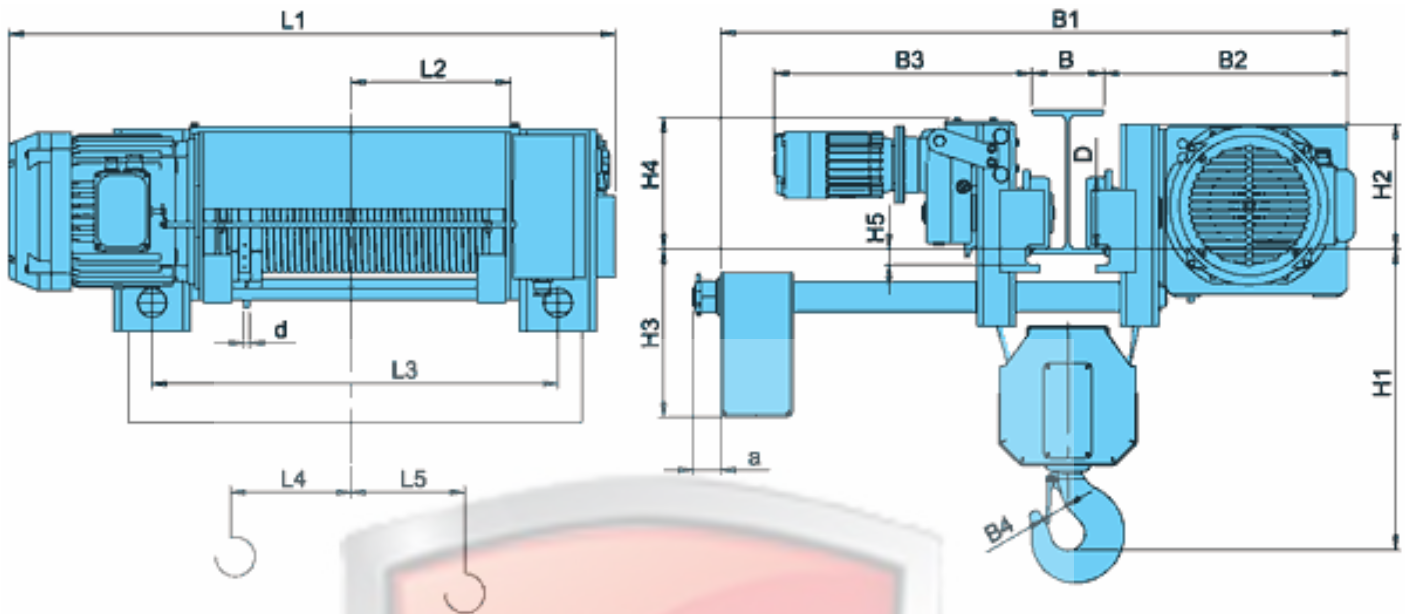
ТОВ НВП «ЕЗФАТІХЛЕР-ГПМ» ЄДРПОУ 41562366

61055, Харківська обл. м. Харків, вул. Велико-Бурлуцька, буд 14

П/Р №2600487897498 Банк ПАТ «УкрСиббанк» МФО 351005 тел:+38067-577-28-79 e-mail: info@npp-gpm.com.ua



## Электротельфер типа CVAT 4/1



| Тип    | a=4/1      |                       | Размеры /mm/     |      |      |      |      |     |      |     |     |           |      |     |     |    |     |     |    |     |     |    |    |
|--------|------------|-----------------------|------------------|------|------|------|------|-----|------|-----|-----|-----------|------|-----|-----|----|-----|-----|----|-----|-----|----|----|
|        | Высота /m/ | Грузоподъемность /kg/ | Скорость /m/min/ |      |      |      | L2   | L3  | L4   | L5  | B*  | B1        | B2   | B3  | B4  | H1 | H2  | H3  | H4 | D   | a   | d  |    |
|        |            |                       | 4                | 6    | 4/1  | 6/1  |      |     |      |     |     |           |      |     |     |    |     |     |    |     |     |    |    |
| CVAT40 | H1         | 6                     | 10000            | 1246 | 1272 | 1327 | 1327 | 312 | 560  | 32  | -10 | 130...300 | 1422 | 597 | 577 | 71 | 850 | 345 | 42 | 475 | 190 | 70 | 14 |
|        | H2         | 9                     |                  | 1492 | 1518 | 1573 | 1573 | 435 | 806  | 155 | -22 |           |      |     |     |    |     |     |    |     |     |    |    |
|        | H3         | 12.5                  |                  | 1738 | 1764 | 1819 | 1819 | 558 | 1052 | 278 | -48 |           |      |     |     |    |     |     |    |     |     |    |    |