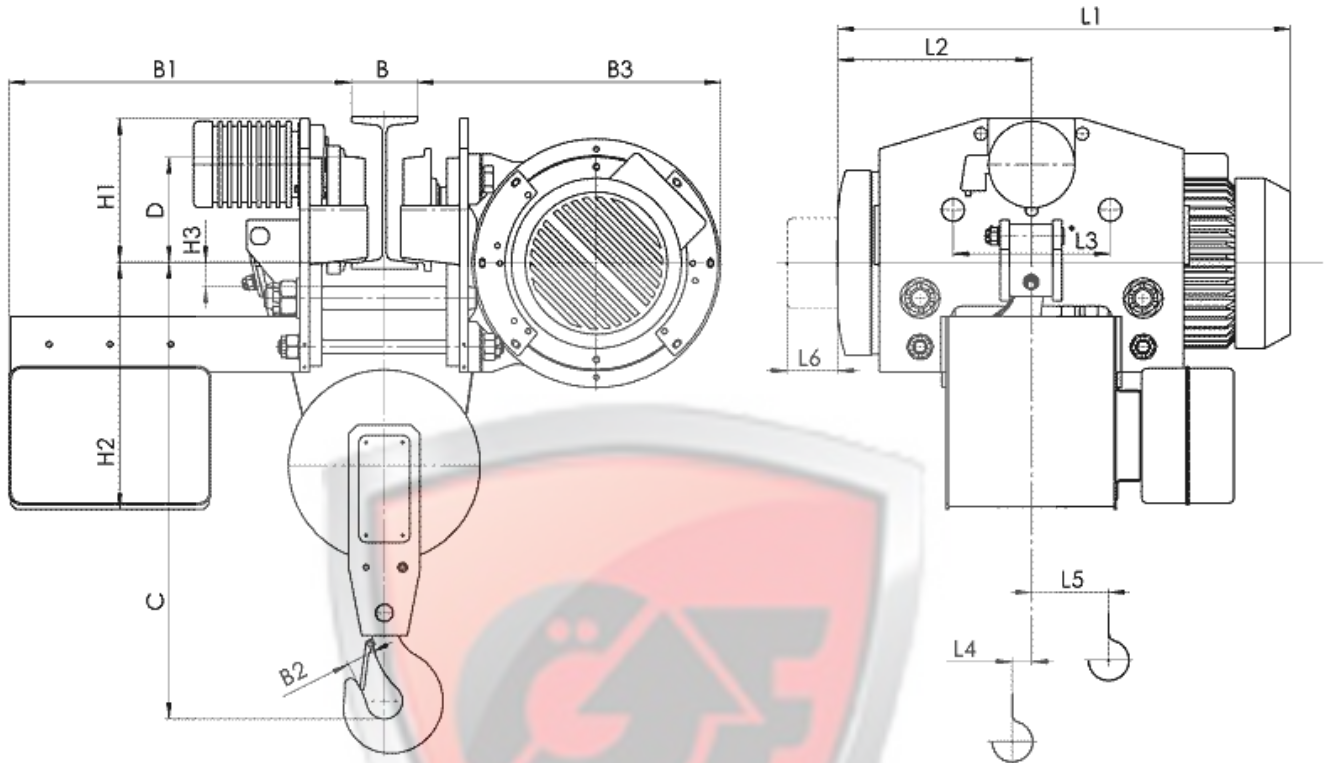




Канатный электротельфер Т45 Уменьшенная строительная высота, полиспаст 2/1



Тип	Полиспаст 2/1		Размеры, mm																	
	Высота подъема, m	Грузоподъемность, kg	Скорость подъема m/min				L2	L3	L4	L5	L6	H1	H2	H3	B	B1	B2	B3	C	D
			8	12	8/2	12/2														
T452...	H1	6	500	648	688	287	225	37	32	70	204	390	34	110... 150	532	34	370	500	120	
	H2	9		738	778	332		82												
	H3	12		818	858	373		122												

Тип	Полиспаст 2/1		Скорость подъема, m/min			
	Высота подъема, m	Грузоподъемность, kg	8	12	8/2	12/2
			Вес, kg			
T452...	H1	6	195	213		
	H2	9	215	233		
	H3	12	235	253		