



Лебедка ТЭЛ-8

Лебедки тяговые серии ТЭЛ предназначены для передвижения железнодорожных вагонов, цистерн, вагонов хопперов, полувагонов, так же при строительных, монтажных и других работах.

Лебедка тяговая ТЭЛ-8 (ТЛ-8) рассчитана для работы в следующих условиях :

Тяговое усилие 8 т

Масса передвигающего груза не более 550 т;

Расчетная канатоекость 200 м;

Мощность электродвигателя 5,5 кВт;

Диаметр каната грузового барабана 25,5

Окружающая среда невзрывоопасная;

Температура окружающей среды от +40° С до +40° С;

Рабочее положение крепление на горизонтальной площадке;

Режим работы средний.

Лебеда состоит :

1.-Редуктор основной;

2-открытая зубчатая передача

3-двигатель

4-муфта МУВП.

5-тормоз электро гидравлический;

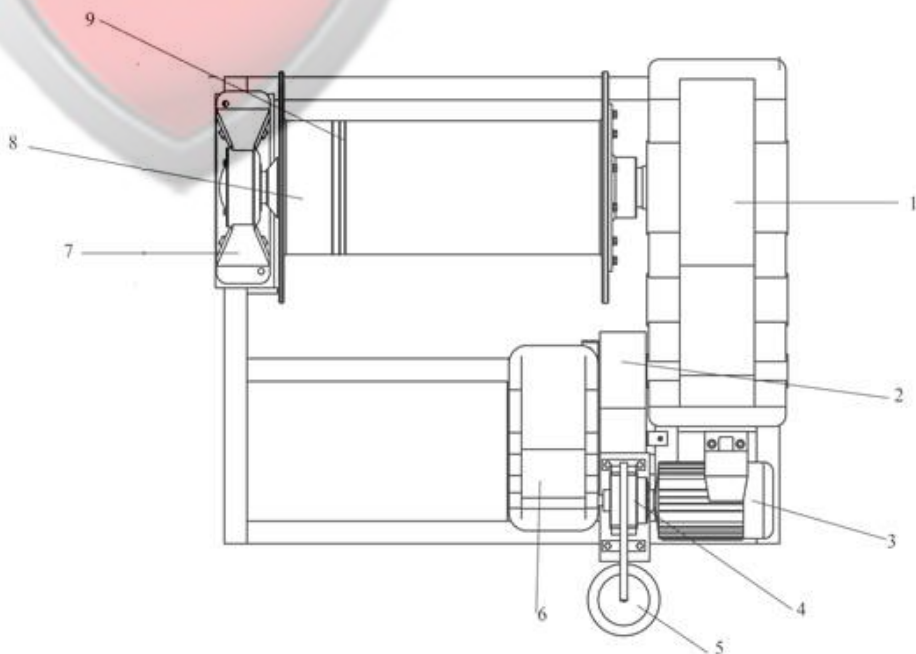
6-редуктор

вспомогательный

7-корпус подшипника;

8-барабан,

9-трос



Лебедка может комплектоваться электрооборудованием во взрывобезопасном исполнении, преобразователем частоты, радиоуправлением, звуковыми и цветовыми сигналами.

ТОВ НВП «ЕЗФАТІХЛЕР-ГПМ» ЄДРПОУ 41562366

61055, Харківська обл. м. Харків, вул. Велико-Бурлуцька, буд 14

П/Р №2600487897498 Банк ПАТ «УкрСиббанк» МФО 351005 тел:+38067-555-83-79

e-mail: info@npp-gpm.com