



Лебедка ТЭЛ-25

Лебедки тяговые серии ТЭЛ предназначены для передвижения железнодорожных вагонов, цистерн, вагонов хопперов, полувагонов, так же при строительных, монтажных и других работах.

Лебедка тяговая ТЭЛ-25 (ТЛ –25) рассчитана для работы в следующих условиях :

Тяговое усилие 25 т

Масса передвигающего груза не более 1600 т;

Расчетная канатоекость 200 м;

Мощность электродвигателя 30,0 кВт;

Диаметр каната грузового барабана 39,0

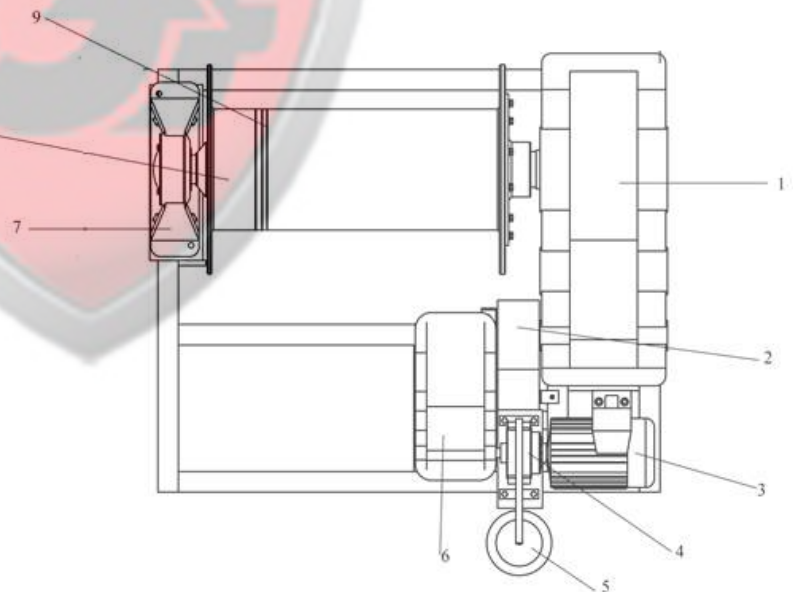
Окружающая среда невзрывоопасная;

Температура окружающей среды от $+40^{\circ}\text{C}$ до $+40^{\circ}\text{C}$;

Рабочее положение крепление на горизонтальной площадке;

Лебеда состоит :

- 1.-Редуктор основной;
- 2-открытая зубчатая передача
- 3-двигатель
- 4-муфта МУВП.
- 5-тормоз гидравлический;
- 6-редуктор вспомогательный
- 7-корпус подшипника;
- 8-барабан,
- 9- трос



Лебедка может комплектоваться электрооборудованием во взрывобезопасном исполнении, преобразователем частоты, радиоуправлением, звуковыми и цветовыми сигналами.

ТОВ НВП «ЕЗФАТІХЛЕР-ГПМ» ЄДРПОУ 41562366

61055, Харківська обл. м. Харків, вул. Велико-Бурлуцька, буд 14

П/Р №2600487897498 Банк ПАТ «УкрСиббанк» МФО 351005 тел:+38067-555-83-79

e-mail: info@npp-gpm.com