



# SPE ÖZFATİHLER GPM

## Лебедка ТЭЛ-15

Лебедки тяговые серии ТЭЛ предназначены для передвижения железнодорожных вагонов, цистерн, вагонов хопперов, полувагонов, так же при строительных, монтажных и других работах.

Лебедка тяговая **ТЭЛ-15 (ТЛ-15)** рассчитана для работы в следующих условиях :

Тяговое усилие 15 т

Масса передвигающего груза не более 950 т;

Расчетная канатоекость 200 м;

Мощность электродвигателя 15,0 кВт;

Диаметр каната грузового барабана 32,0

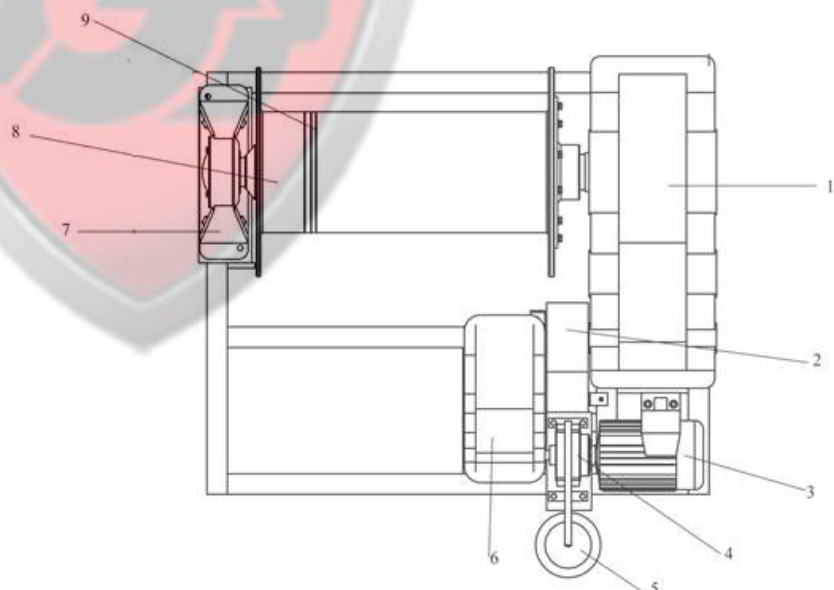
Окружающая среда невзрывоопасная;

Температура окружающей среды от +40° С до +40° С;

Рабочее положение крепление на горизонтальной площадке;

### Лебеда состоит :

- 1.-Редуктор основной;
- 2-открытая зубчатая передача
- 3-двигатель
- 4-муфта МУВП.
- 5-тормоз гидравлический;
- 6-редуктор вспомогательный
- 7-корпус подшипника;
- 8-барабан,
- 9-трос



**Лебедка может комплектоваться электрооборудованием во взрывобезопасном исполнении, преобразователем частоты, радиоуправлением, звуковыми и цветовыми сигналами.**

ТОВ НВП «ЕЗФАТІХЛЕР-ГПМ» ЄДРПОУ 41562366

61055, Харківська обл. м. Харків, вул. Велико-Бурлуцька, буд 14

П/Р №2600487897498 Банк ПАТ «УкрСиббанк» МФО 351005 тел:+38067-555-83-79

e-mail: info@npp-gpm.com