



## Лебедка ТЭЛ-10

Лебедки тяговые серии ТЭЛ предназначены для передвижения железнодорожных вагонов, цистерн, вагонов хопперов, полувагонов, так же при строительных, монтажных и других работах.

Лебедка тяговая ТЭЛ-10 (ТЛ-10) рассчитана для работы в следующих условиях:

Тяговое усилие 10 т

Масса передвигающего груза не более 750 т;

Расчетная канатоекость 200 м;

Мощность электродвигателя 11,0 кВт;

Диаметр каната грузового барабана 28,0

Окружающая среда невзрывоопасная;

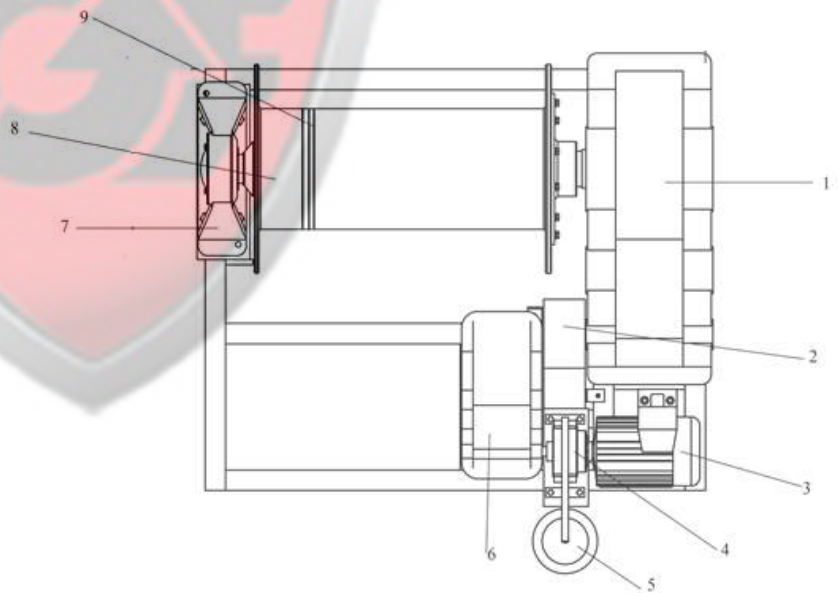
Температура окружающей среды от +40° С до +40° С;

Рабочее положение крепление на горизонтальной площадке;

Режим работы средний

### Лебеда состоит:

- 1.-Редуктор основной;
- 2-открытая зубчатая передача
- 3-двигатель
- 4-муфта МУВП.
- 5-тормоз гидравлический;
- 6-редуктор вспомогательный
- 7-корпус подшипника;
- 8-барабан,
- 9-трос



**Лебедка может комплектоваться электрооборудованием во взрывобезопасном исполнении, преобразователем частоты, радиоуправлением, звуковыми и цветовыми сигналами.**