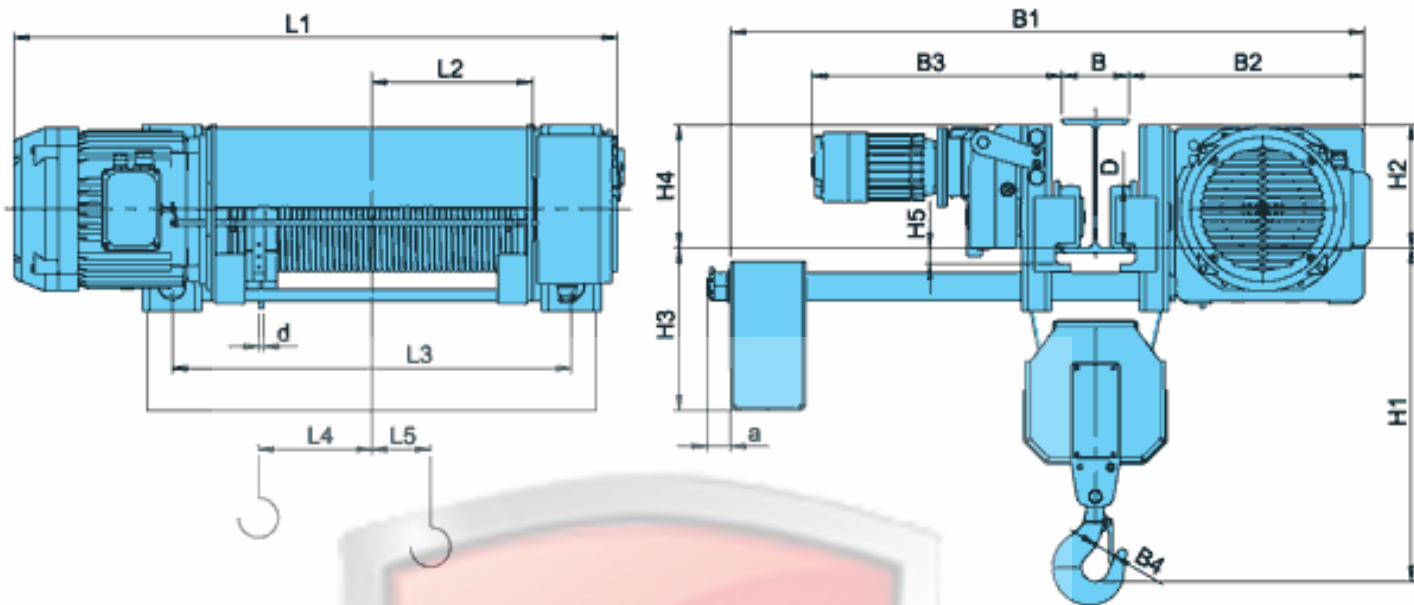




## Электротельфер типа CVAT 2/1



Тип	a=2/1		Размеры /мм/																			
	Высота, м	Грузоподъемность, кг	Скорость, м/мин				L3	L4	L5	B*	B1	B2	B3	B4	H1	H2	H3	H4	D	a	d	
			8	12	8/2	12/2																
CVAT20	H1	8.5	2000	943	943	990	990	385	65	120...300	1262	460	497	40	640	202	34	448	125	52	10	
	H2	11.5		1043	1043	1090	1090	485	115													67
	H3	15		1153	1153	1200	1200	595	170													117
	H4	22		1373	1373	1420	1420	815	279													
	H5	29		1593	1593	1640	1640	1035	389													